

// AP_80PC

HOW TO BUILD YOUR LIGHTBOX FRAME

MODULAP ONE

// AP_80PC LIGHTBOX D.96.1000.2150



LIEFERUMFANG
LIGHTBOX EINSEITIG
96 WATT LED POWER
1000 x 2150 x 80 MM
HÖHE MIT FUSSPLATTEN / 2170 MM

STOSSVERBINDER ONE
Z-VB-ONE / 2 Stück

SYSTEMVERPACKUNG
SCHAUMINLAY MIT ORDNUNGSSYSTEM
IN KARTONAGE MIT GRIFF
PACKVOLUMEN 1 STÜCK
1280 x 110 x 370 MM

GEWICHT 10,2 // 12,4 KG
WERKZEUGLOSE MONTAGE
AUFBAUZEIT
1 PERSON 5-10 MIN

SCOPE OF DELIVERY
LIGHTBOX SINGLE SIDE
96 WATT LED POWER
1000 x 2150 x 80 MM
HEIGHT WITH FOOT PLATE / 2170 MM

JOINT CONNECTORS ONE
Z-VB-ONE / 2 PIECES

SYSTEM PACKAGING
FOAM INLAY WITH ORDER SYSTEM
IN CARDBOARD WITH HANDLE
PACK VOLUME 1 PIECE
1280 x 110 x 370 MM

WEIGHT 10,2 // 12,4 KG
TOOL-FREE ASSEMBLY
ASSEMBLY TIME
1 PERSON 5-10 MIN

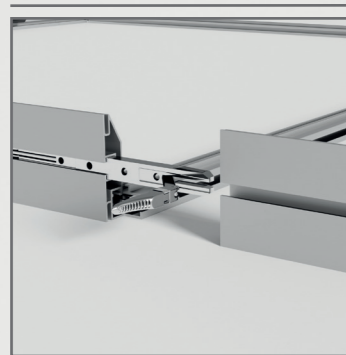
// AP_80PC LIGHTBOX D.96.1000.2150

1

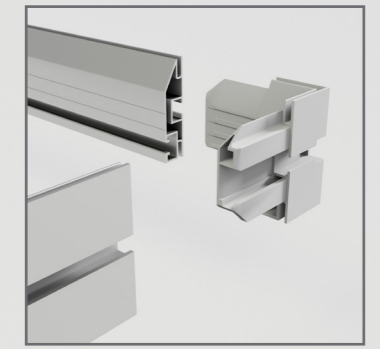
Die Profile der Nummerierung nach auf dem Boden auslegen.
Die abgeflachte Kante ist die Vorderseite des Rahmens.
Zuerst den umlaufenden Rahmen mit Längs- und Eckverbindern
montieren. Anschließend die innenliegende Aussteifung
montieren.

Lay out the components on the floor in order of their numbers.
The flattened edge is the front side of the frame. First, connect
the parts of the frame with the corner and length connectors.
After this mount the internal stiffener.

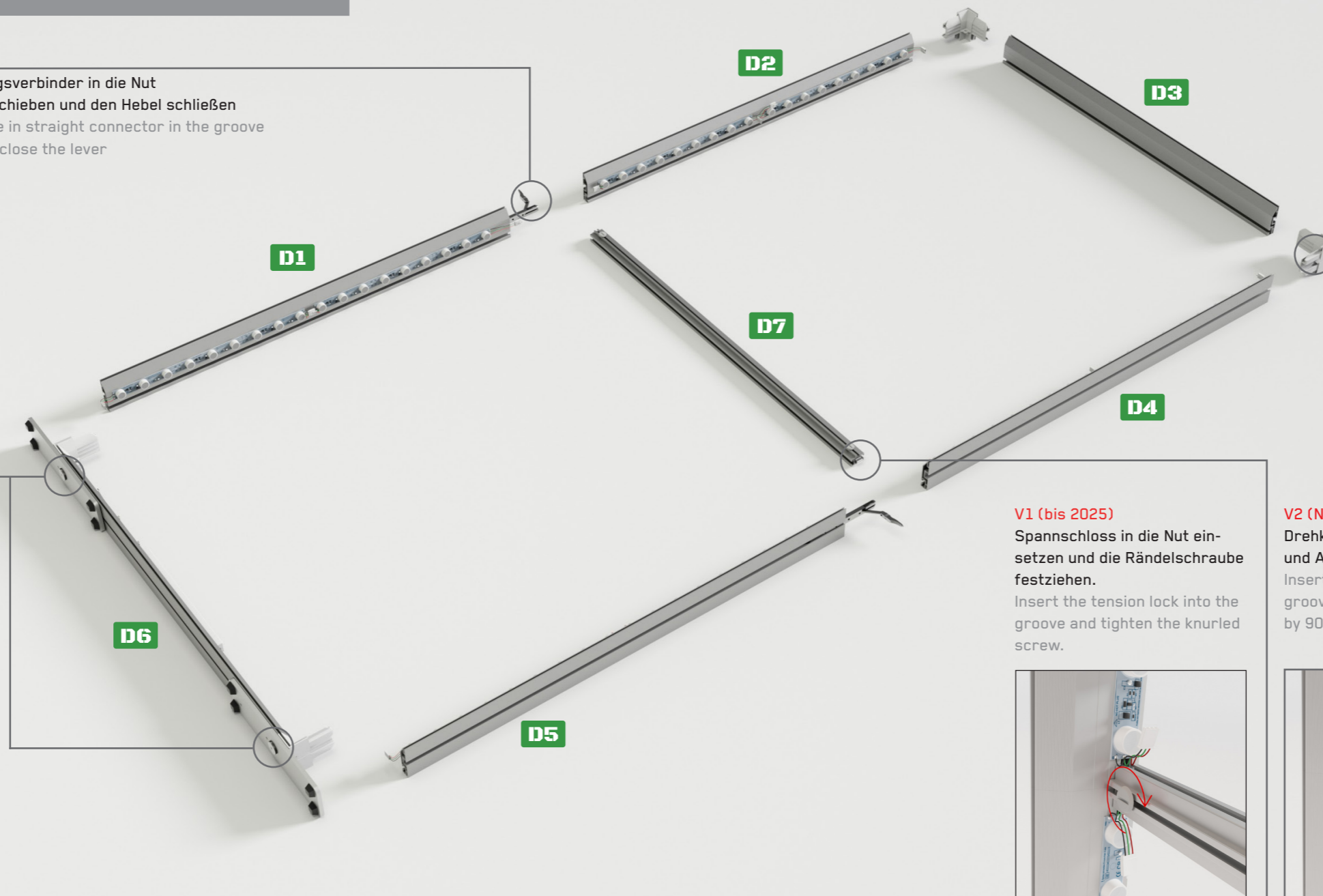
Die Eckverbinder in die Profile
einsetzen und über Eck
zusammenstecken
Plug in the corner connector into
the profiles



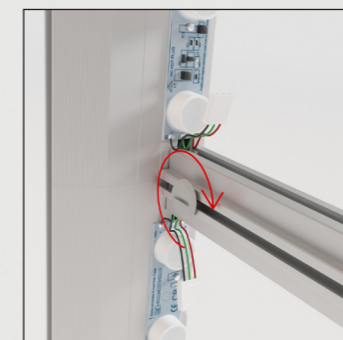
Längsverbinder in die Nut
einschieben und den Hebel schließen
Slide in straight connector in the groove
and close the lever



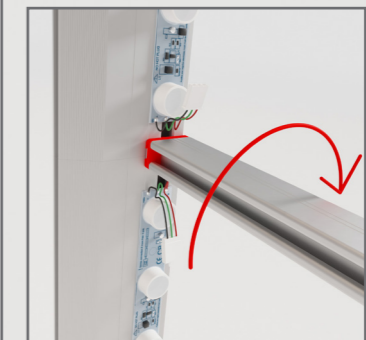
Fußplatte um 90° drehen
Turn the footplate by 90°



V1 (bis 2025)
Spannschloss in die Nut ein-
setzen und die Rändelschraube
festziehen.
Insert the tension lock into the
groove and tighten the knurled
screw.

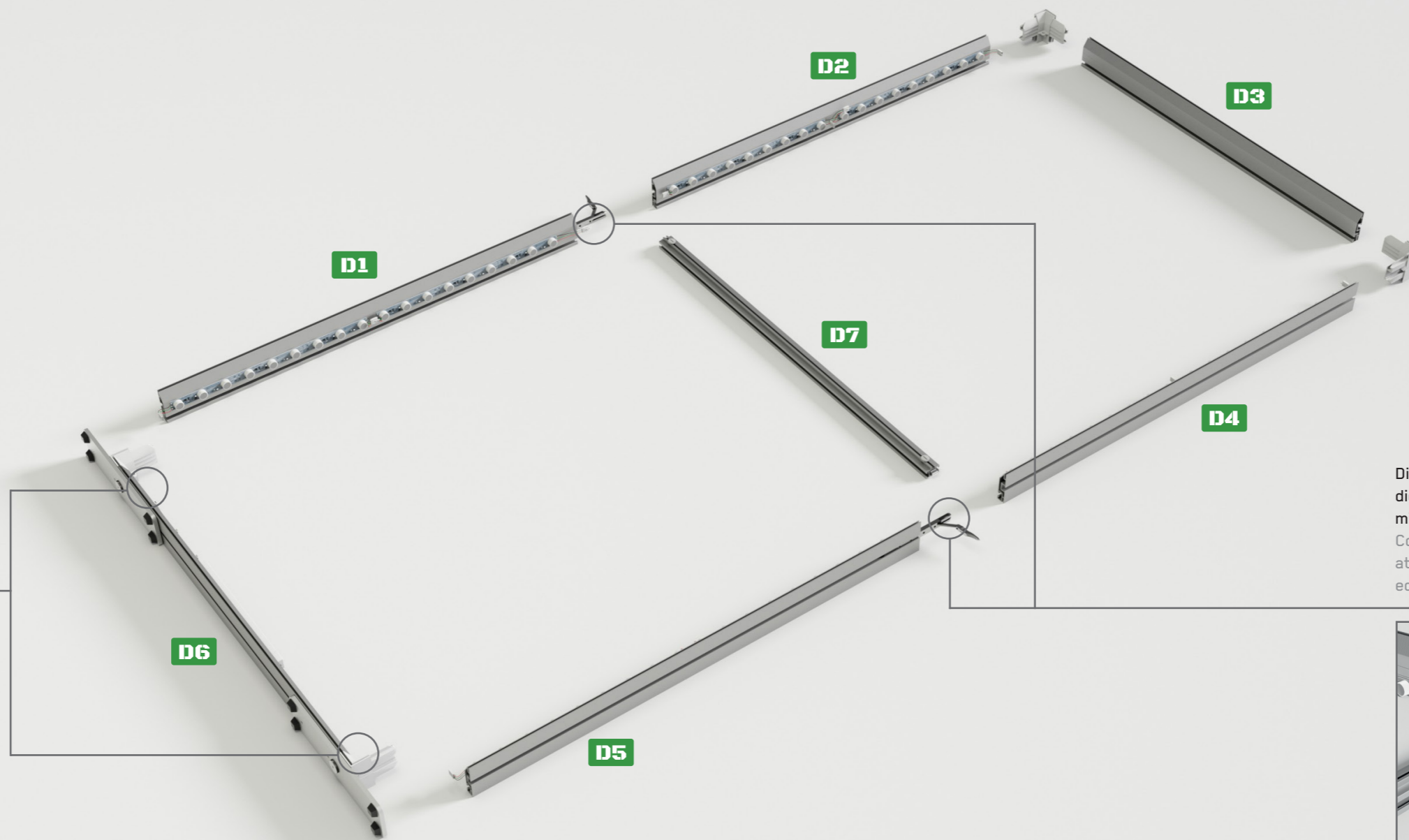


V2 (NEU / ab 2025)
Drehkern in die Nut einsetzen
und Aussteifung um 90° drehen.
Insert the rotating core into the
groove and rotate the stiffener
by 90°



2

Elektro Electric

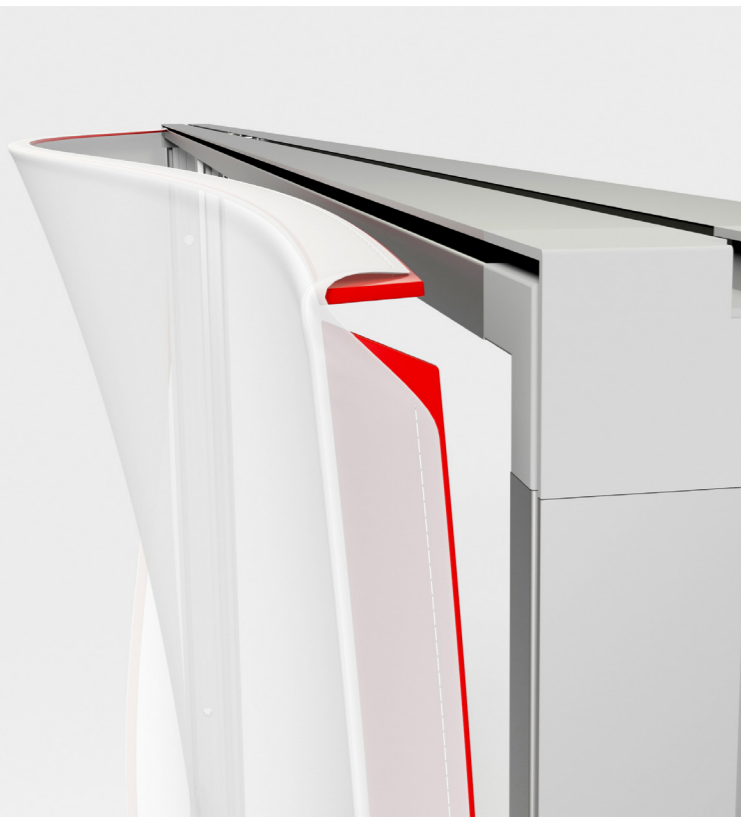


Das Einspeiserkabel mit den LED's verbinden
Connect the power-cable with the LEDs

Die LED's an allen Rahmenteilungen, die mit Steckern ausgestattet sind, miteinander verbinden
Connect the cables for the LEDs at every corner or division equipped with plugs

// Profil 80PC

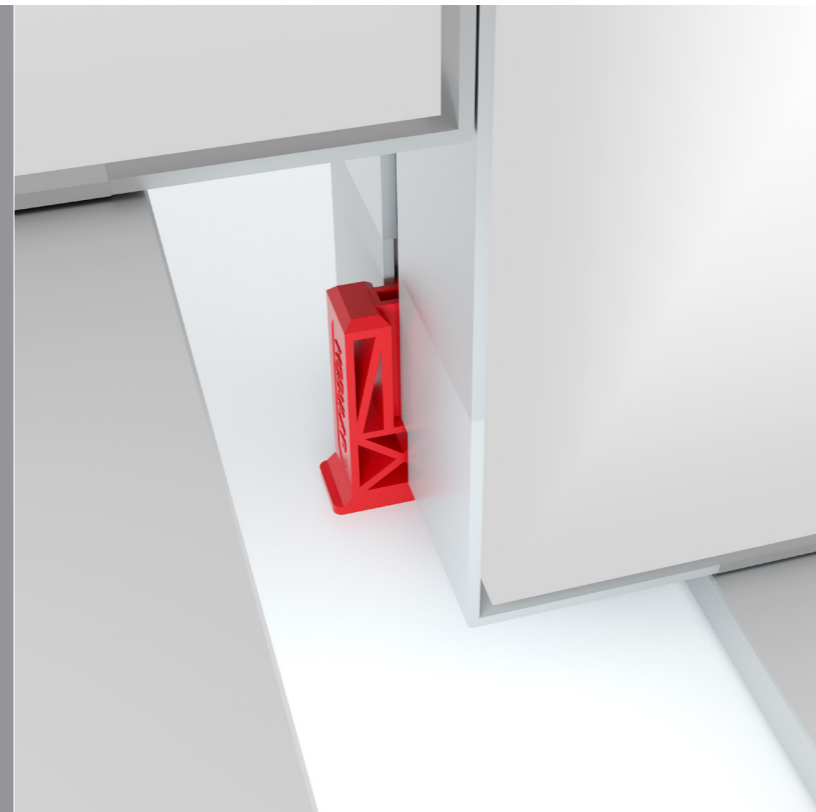
Elektro
Electric



Beginnen Sie beim Einsetzen des Textils mit den Ecken. Achten Sie darauf den **Gummikeder** zuvor einmal umzuschlagen. Verwenden Sie hierzu die beiliegenden Handschuhe.

When inserting the fabric, start with the corners. Pay attention to turn over the silicon edge before. Use the supplied gloves for it.

Anbau - und Verbindungsteile Mounting and connecting parts



Verbindungen von 2 Rahmen, Verbinder unten.

Vor dem aneinander Reihen mit dem nächsten Rahmen muss der Verbinder unten vormontiert sein um den nächsten Rahmen einzusetzen!

Connection of 2 frames, bottom connector.

Before the next frame can be placed following to the first, the connector must be pre-assembled at the bottom in order to insert the next frame!

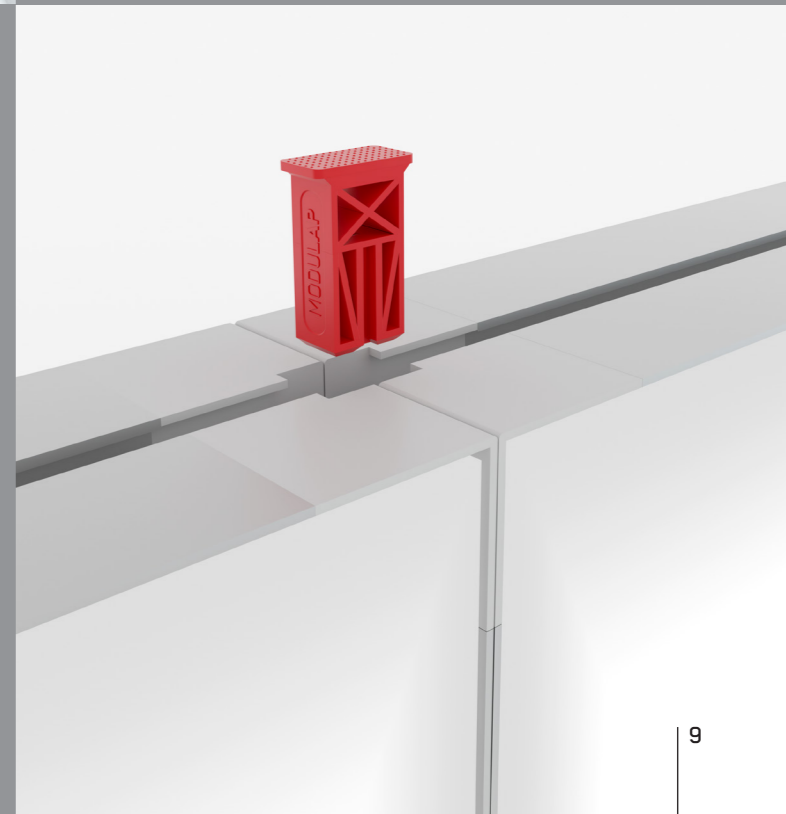
Das Netzkabel durch die vorgesehenen Ösen des rückseitigen Tuches nach außen führen und zusammenstecken.

Pull the power cable through the provided loops of the back-side fabric and connect.



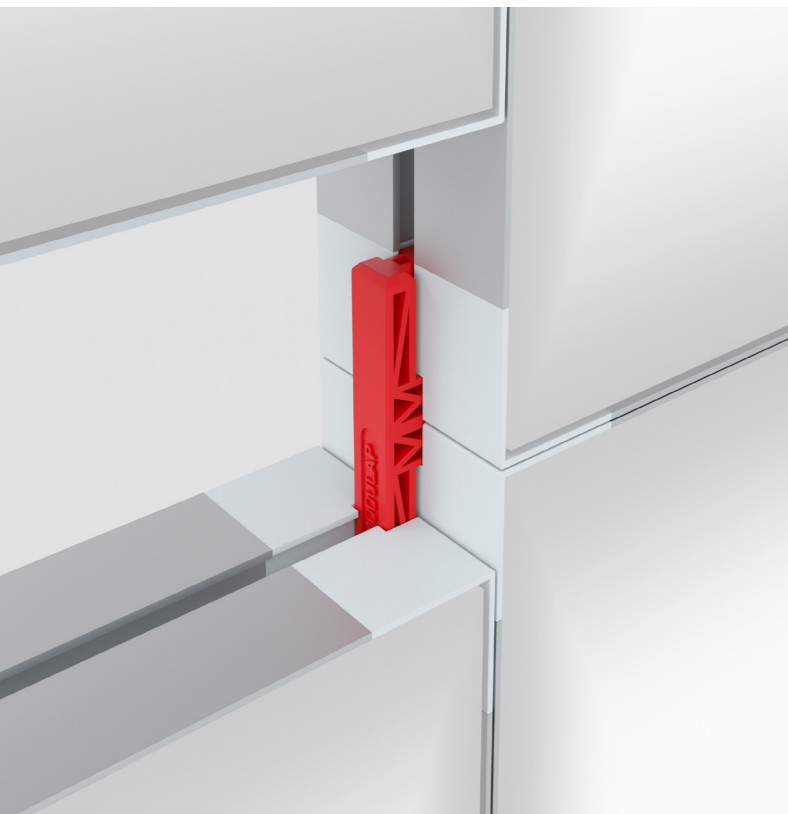
Verbindung von 2 Rahmen, Verbinder oben.

Connection of 2 frames, top connector.



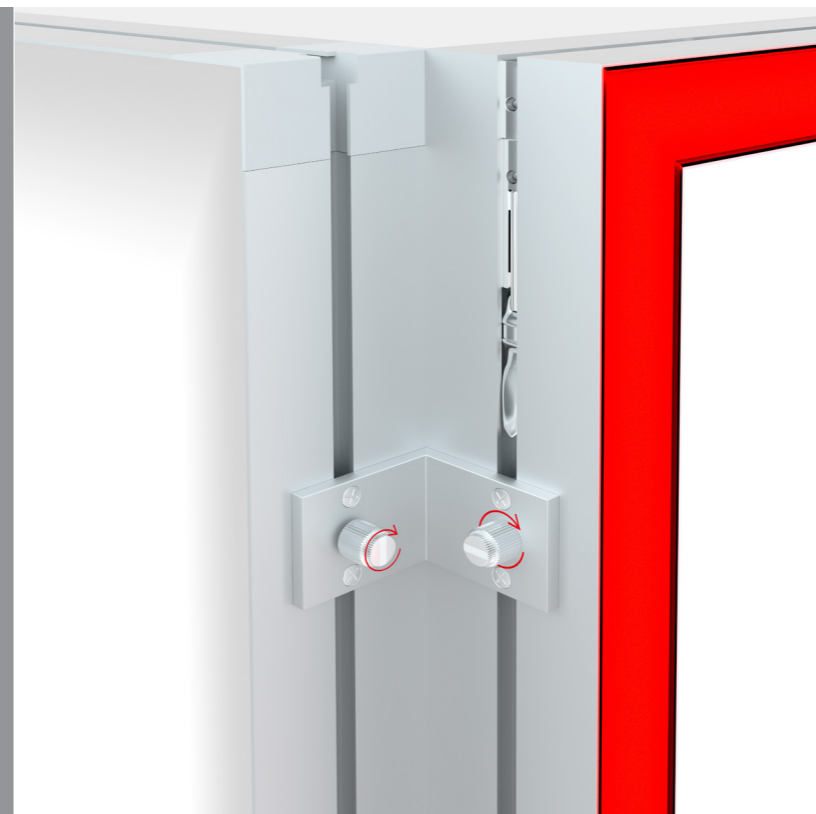
// Profil 80PC

Anbau - und Verbindungsteile Mounting and connecting parts



Montage von 4 Rahmen, 2 übereinander,
2 nebeneinander.

Assembly of 4 frames. 2 on top of each other,
2 next to each other.

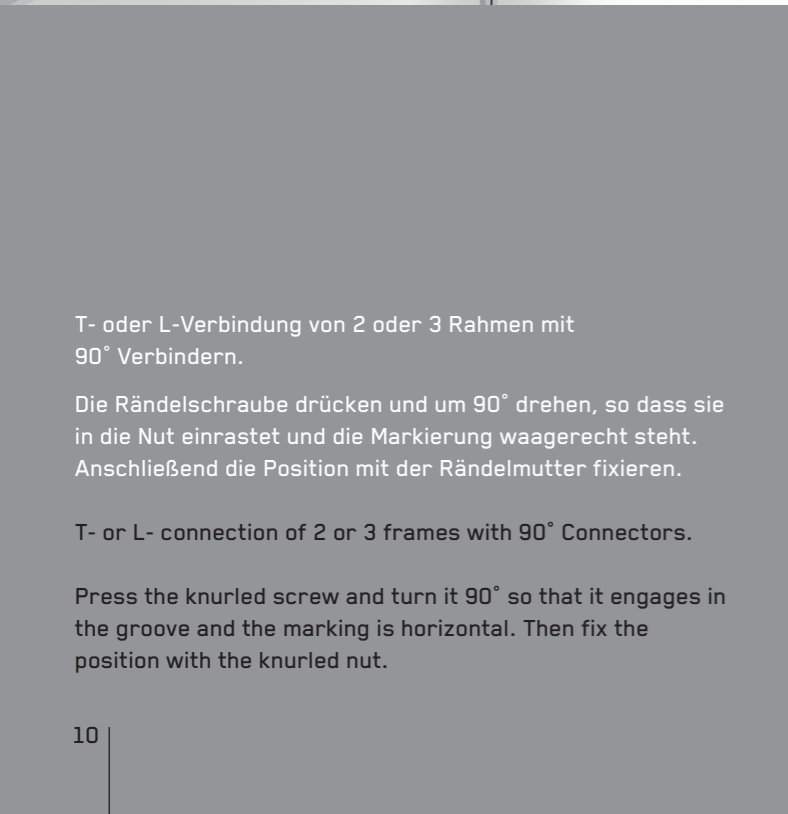


Eckverbindung Lightframe an Lightbox mit
den 90° Verbinder.

Die Rändelschraube drücken und um 90° drehen, so dass sie
in die Nut einrastet und die Markierung waagrecht steht.
Anschließend die Position mit der Rändelmutter fixieren.

Corner connection lightframe to lightbox with
90° Connector.

Press the knurled screw and turn it 90° so that it engages in
the groove and the marking is horizontal. Then fix the
position with the knurled nut.

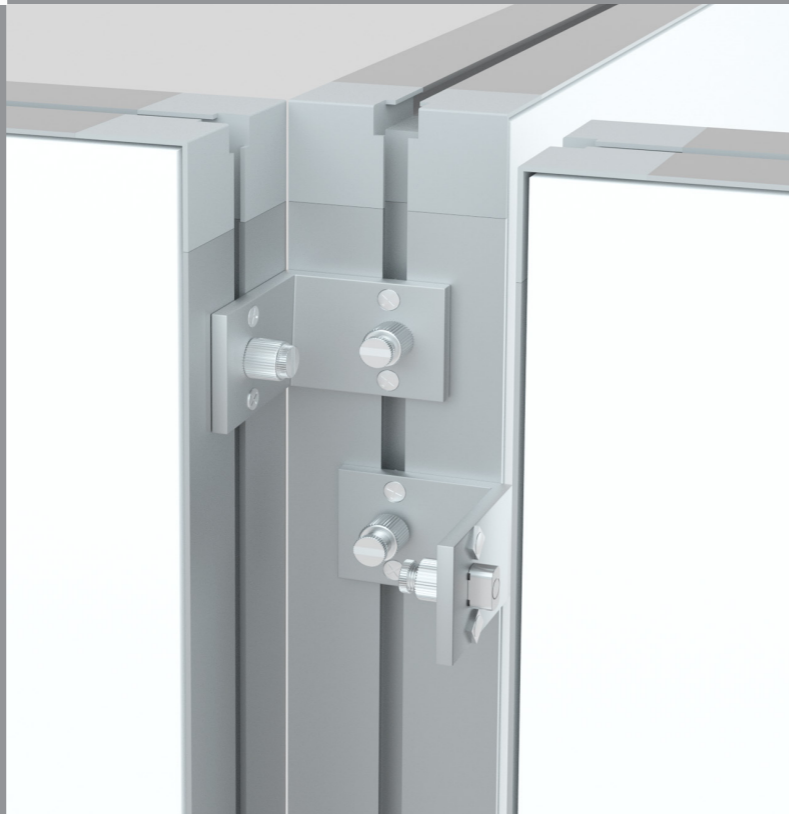


T- oder L-Verbindung von 2 oder 3 Rahmen mit
90° Verbindern.

Die Rändelschraube drücken und um 90° drehen, so dass sie
in die Nut einrastet und die Markierung waagrecht steht.
Anschließend die Position mit der Rändelmutter fixieren.

T- or L- connection of 2 or 3 frames with 90° Connectors.

Press the knurled screw and turn it 90° so that it engages in
the groove and the marking is horizontal. Then fix the
position with the knurled nut.



Montage von 2 Rahmen Profil 80K an Profil AP_80PC
// Lightbox an Lightframe

Assembly of 2 frames profile 80K to profile AP_80PC
// Lightbox to Lightframe

