

GO LIGHTBOX 300×200



IMPORTANT | WICHTIG

Alles, was Sie für den Aufbau Ihres PIXLIP GO benötigen, finden Sie unten. | Everything you need to build your PIXLIP GO can be found below.

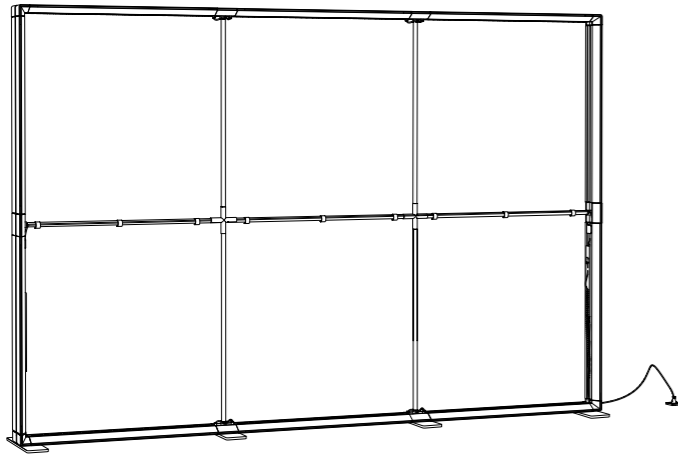
► [Montagevideo ansehen](#) | Watch assembly video

► [Montageanimation ansehen](#) | Watch assembly animation

► [Video zum Einsetzen des Drucks ansehen](#) | Print insertion video

[Zertifizierungen](#) | Certifications >

[Montage-Portal](#) | Assembly Hub >



MONTAGEANLEITUNG ASSEMBLY INSTRUCTIONS

- 1 LIGHTBOX-KOMPONENTEN IDENTIFIZIEREN | IDENTIFY LIGHTBOX COMPONENTS**
Alle Rahmenprofile und Zubehörteile auf einer sauberen, ebenen Fläche auslegen, um die Montage zu erleichtern. | Arrange all frame profiles and accessories on a clean, flat surface for easy assembly.
- 2 RAHMEN MONTIEREN | ASSEMBLE THE FRAME**
Die Rahmensegmente gemäß der Abbildung verbinden. | Connect the frame segments according to the diagram.
- 3 ELEKTRISCHER ANSCHLUSS | ELECTRICAL CONNECTION**
LED-Module und Netzteile mit den mitgelieferten Kabeln verbinden. | Plug in the LED modules and power supplies using the provided cables.
- 4 TEXTILINSTALLATION | INSTALL THE TEXTILES**
 - a. Rückwand einsetzen | Install the Back Panel**
Mit den mitgelieferten Handschuhen das für die Rückseite vorgesehene GO Print oder GO Block einsetzen (zuerst die Ecken). | Using the supplied gloves, insert the GO Print or GO Block intended for the back side (corners first).
 - b. Frontgrafiken einsetzen | Install the Front Graphics**
Mit den mitgelieferten Handschuhen das für die Vorderseite vorgesehene GO Print einsetzen (zuerst die Ecken). | Using the supplied gloves, insert the GO Print intended for the front side (corners first).

1 LIGHTBOX-KOMPONENTEN IDENTIFIZIEREN IDENTIFY LIGHTBOX COMPONENTS

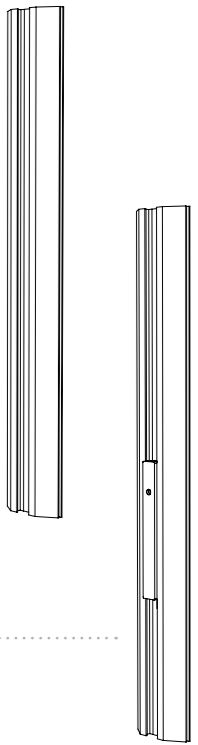
A GO PROFIL LIGHT | GO PROFILE LIGHT

Wird immer oben und unten am Rahmen installiert. | Always installed at the top and bottom of the frame.



B GO PROFIL | GO PROFILE

Immer seitlich oben positioniert und an der rechten und linken Rahmenseite montieren. | Always positioned at the top, mount vertically on the right and left sides of the frame.

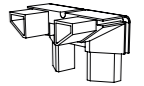


B/H GO PROFIL MIT NETZGERÄT 2.0 | GO PROFILE WITH POWER SUPPLY 2.0

Immer unten seitlich positioniert, auf beiden Seiten des Rahmens montiert. | Always positioned at the bottom, mounted vertically on both sides of the frame.

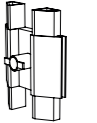
C GO ECKVERBINDER | GO CORNER CONNECTOR

Vier Stück, je eines in jeder Ecke. | Four pieces, one in each corner.



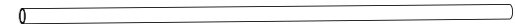
D GO STREBENHALTER | GO STRUT HOLDER SET

Zur Längsverbindung der Profile und zur Befestigung der Streben. | For longitudinal connection of profiles and securing the struts.



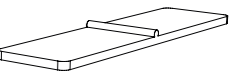
E GO STREBE | GO STRUT

Wichtig für die Stabilisierung des Rahmens. | Important for the stabilization of the frame.

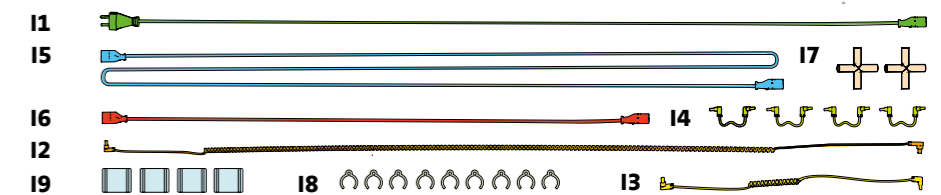


F GO FUSSPLATTE | GO BASE PLATES

Seitlich in die Profilvernuth einstecken und einen stabilen Stand sicherstellen. | Slide sideways into the profile groove and ensure a stable stand.



I GO KABEL SET 285-300 | GO CABLE SET 285-300



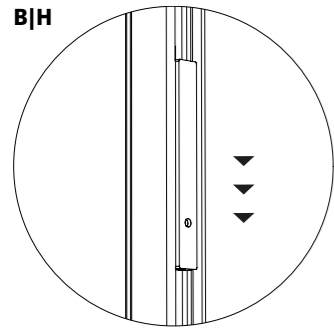
Hinweis: Die Farben dienen ausschließlich der Visualisierung – die tatsächlichen Kabel sind nicht farbcodiert. | Note: Colors are for visualization purposes only – actual cables are not color-coded.

2 RAHMEN MONTIEREN
ASSEMBLE THE FRAME

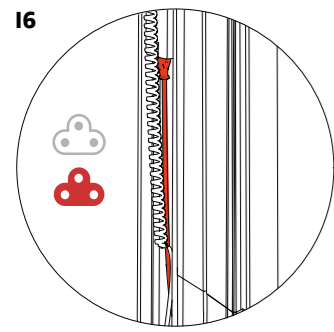
3 ELEKTRISCHE ANSCHLÜSSE
ELECTRICAL CONNECTIONS

▶ **Montagevideo ansehen** | Watch assembly video

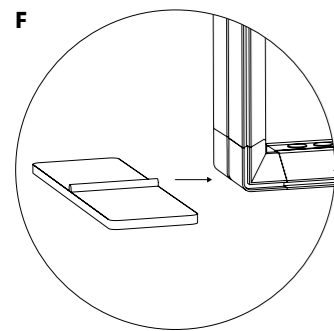
▶ **Montageanimation ansehen** | Watch assembly animation



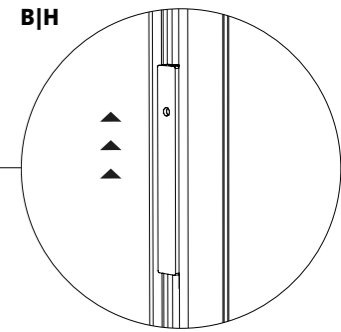
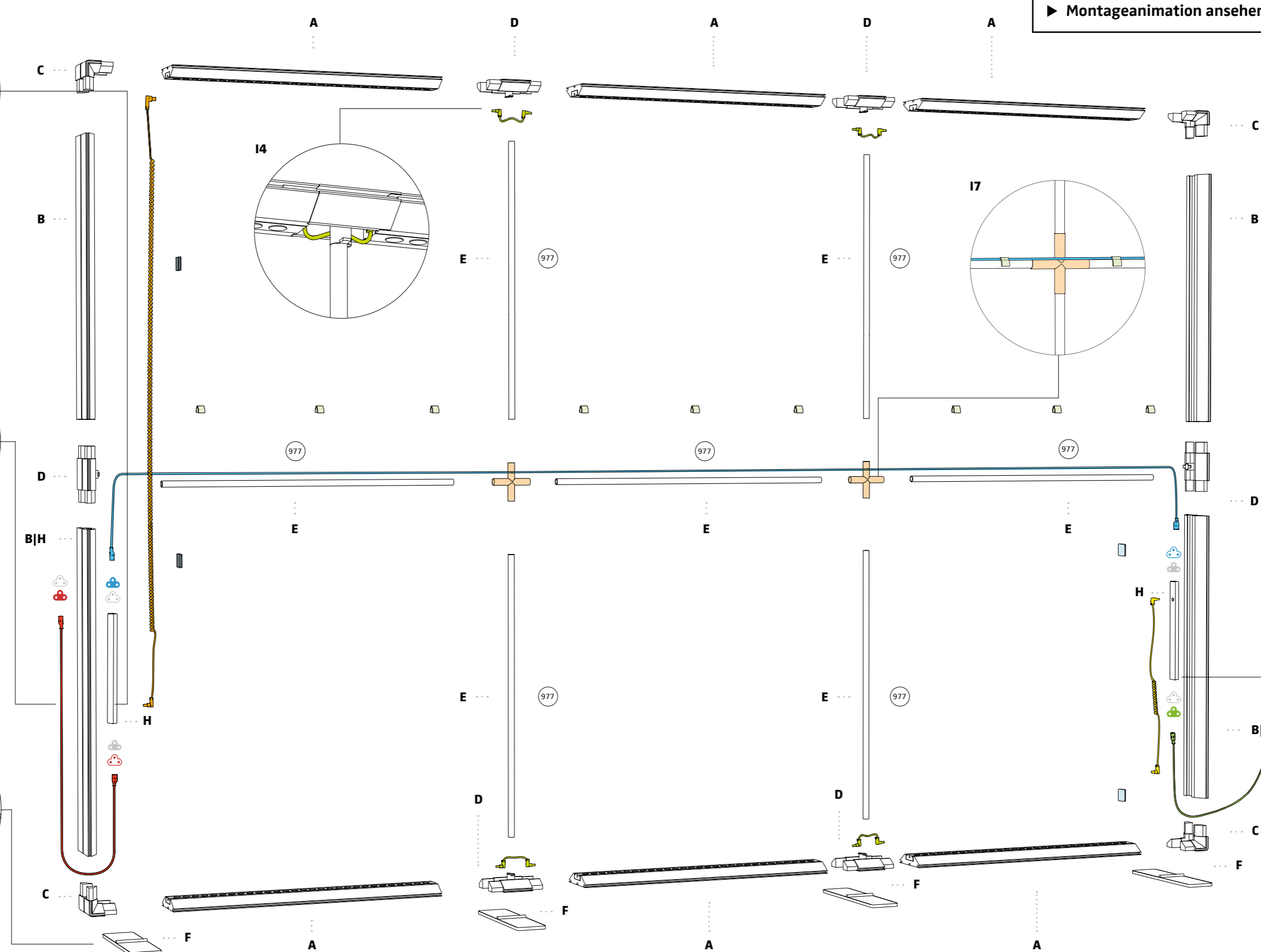
Auf der linken Seite muss die Öffnung für den Netzteilanschluss (die kleine Öffnung) nach unten ausgerichtet sein. | On the left side, the power supply connector opening (the small opening) must be positioned toward the bottom.



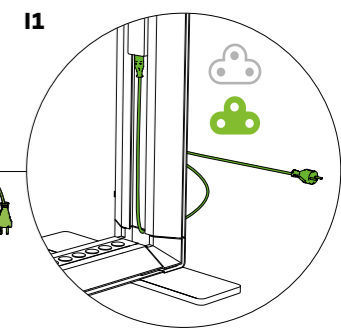
OPTIONAL
Reihenschaltung (max. 10)* - Während der Rahmenmontage das STROMKABEL 1000 einsetzen und mit dem Netzteil verbinden. | Series connection (max. 10)* - During frame assembly, install the POWER CABLE 1000 and connect it to the power supply unit.



Unter die ECKVERBINDER oder STREBENHALTER platzieren, um Stabilität zu gewährleisten. | Place underneath the CORNER CONNECTORS or STRUT HOLDERS to ensure stability.



Auf der rechten Seite muss die Öffnung für den Netzteilanschluss (kleine Öffnung) nach oben ausgerichtet sein. | On the right side, the power supply connector opening (the small opening) must be positioned toward the top.

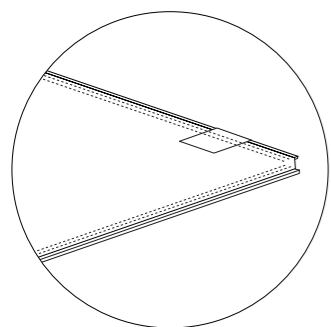


Während der Rahmenmontage den GERÄTSTECKER EU einsetzen und mit dem Netzteil verbinden. | During frame assembly, install the DEVICE PLUG EU and connect it to the power supply unit.

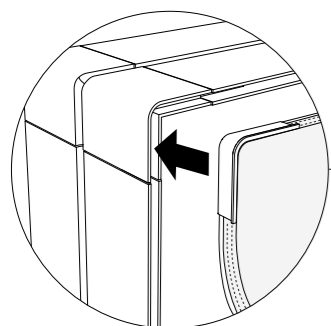
*Das Counter-L-Modell benötigt eine eigene Steckdose. | *The Counter L model requires its own power outlet.

Das System ist für den Einsatz in gewerblichen Anwendungen vorgesehen. | The system is intended for use in commercial applications.

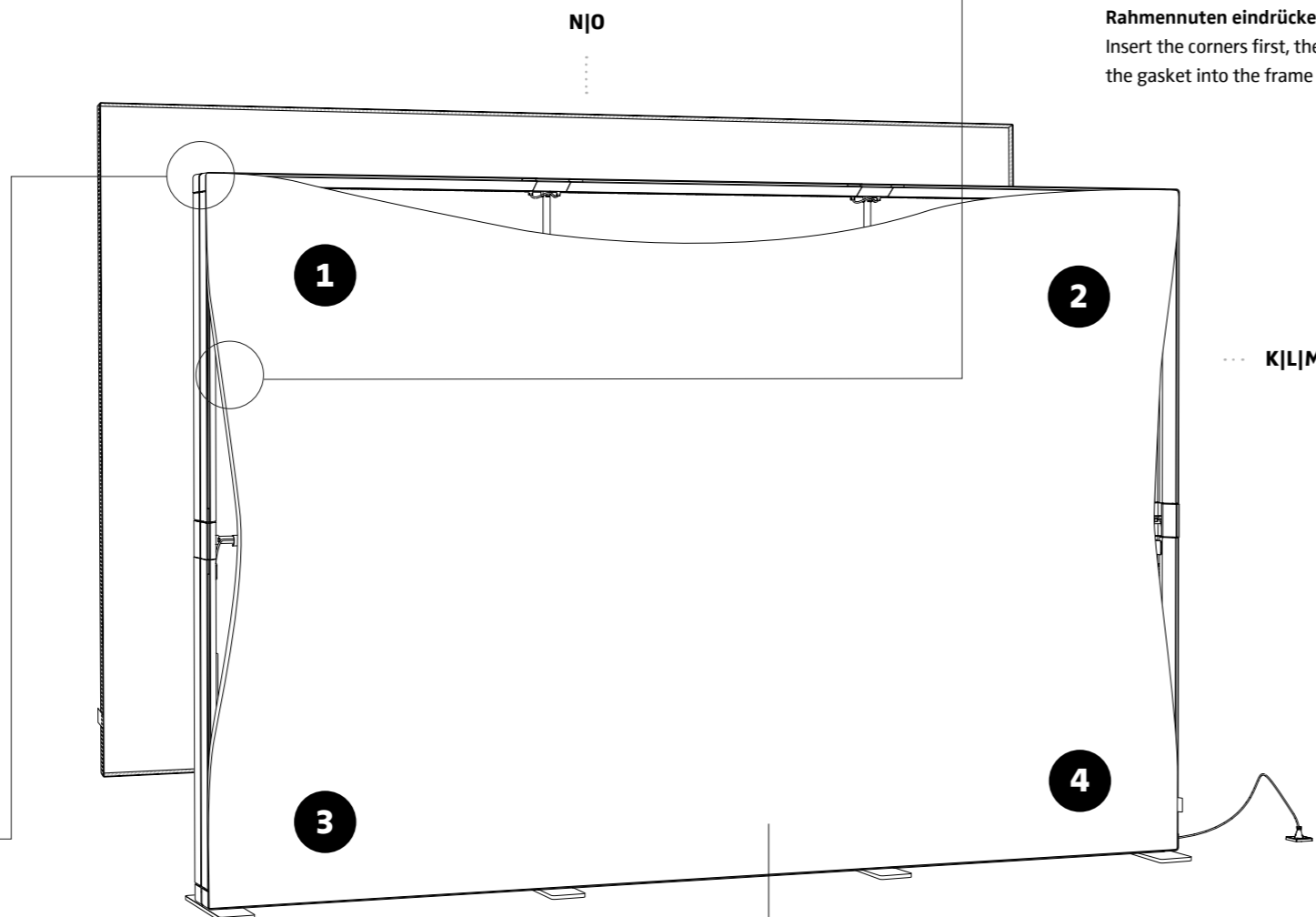
Textilinstallation – Dokumente & Videos | Textile installation – documents & videos >



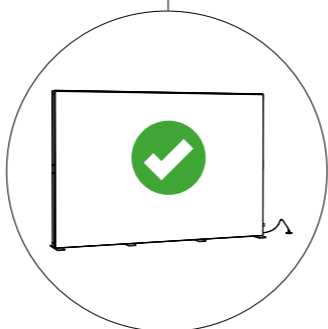
Textilien vor der Montage auf einer sauberen Fläche ausbreiten. | Unfold textiles before installation on a clean surface.



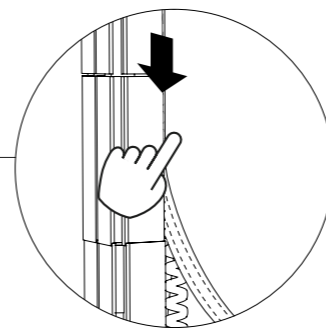
Keder an den Ecken nach innen wegklappen und in die Rahmennut drücken. | Fold the keder inward at the corners and press it into the frame groove.



Für Stabilität und eine gleichmäßige Ausleuchtung müssen Vorder- und Rückseite mit Textilien bestückt werden. | To ensure stability and even illumination, both the front and back sides must be fitted with textiles.



Dichtung glätten und Textilien prüfen. Ihre PIXLIP GO LIGHTBOX ist einsatzbereit. | Smooth gasket and check textiles - your PIXLIP GO LIGHTBOX is ready.



Zuerst die Ecken einsetzen, anschließend die Keder in die Rahmennuten eindrücken. | Insert the corners first, then press the gasket into the frame grooves.

TECHNISCHE INFORMATIONEN | TECHNICAL INFORMATION

| | | |
|-----------------------|--|---|
| Rahmen Frame | Material Material Farbe Color Zertifizierungen Certifications | ABS Kunststoff ABS plastic RAL 9010, Reinweiß RAL 9010, pure white CE Zertifizierung CE Certification UL Zertifizierung UL Certification Brandschutzklasse V0 Fire protection class V0 |
|-----------------------|--|---|

| | | |
|--|---|--|
| Pro GO Netzteil Per GO Power Supply | Output Input Zertifizierungen Certifications | 24 VDC, 0–4/5 A, 0–96/120 W 105–127 W; 0.60–0.90 A ENEC Zertifizierung ENEC Certification CB Zertifizierung CB Certification UL Zertifizierung UL Certification EMV Zertifizierung EMC Certification FCC Zertifizierung FCC Certification |
|--|---|--|

[Link >](#)

| | | |
|--|---|---|
| pro GO Lightbox per GO Lightbox | Lichtstrom Luminous Flux Steckdosen Outlets Leistung Power | 18000 lm 1 184,8 W (0,80 A @ 230 V / 1,68 A @ 110 V) |
|--|---|---|

KOMPONENTEN | COMPONENTS
GO LIGHTBOX 300x200

| | | |
|--|------------------------------|--------------------------|
| Produktdimensionen Product dimensions | B × H × T W × H × D | 300 × 200 × 15 cm |
|--|------------------------------|--------------------------|

Paketinhalt | Package contents

| | | |
|-----------|------------|--|
| A | 3× #353059 | 2× GO PROFIL LED 900 2× GO PROFILE LED 900 |
| B | 2× #353055 | 2× GO PROFIL 900 2× GO PROFILE 900 |
| C | 2× #353010 | 2× GO ECKVERBINDER 2× GO CORNER CONNECTORS |
| D | 3× #353011 | 2× GO STREBENHALTER 2× GO STRUT HOLDER |
| E | 7× #350112 | GO STRUT 977MM GO STRUT 977MM |
| F | 4× #350007 | GO FUSSPLATTE GO FOOTPLATE |
| G | 1× #353016 | GO VERBINDER SET GO CONNECTOR SET |
| H | 2× #350137 | GO NETZGERÄT 2.0 GO POWER SUPPLY 2.0 |
| I | 1× #353086 | GO KABEL SET 285-300 GO CABLE SET 285-300 |
| I1 | 1× #350138 | GERÄTESTECKER EU DEVICE PLUG EU |
| I2 | 1× #350134 | GO SPIRALKABEL 1380 GO SPIRAL CABLE 1380 |
| I3 | 1× #350135 | GO SPIRALKABEL 570 GO SPIRAL CABLE 570 |
| I4 | 4× #350136 | GO KABEL 150 GO CABLE 150 |
| I5 | 1× #350151 | GO KABEL 3900 GO CABLE 3900 |
| I6 | 1× #410030 | STROMKABEL 1000 POWER CABLE 1000 |
| I7 | 2× #350021 | GO STREBEN KREUZVERBINDER GO STRUT CROSS CONNECTOR |
| I8 | 9× #350056 | GO STREBEN KABELFIX GO STRUT CABLEFIX |
| I9 | 4× #350048 | PROFIL KABELFIX PROFILE CABLEFIX |
| J | 2× #353080 | GO TRAGETASCHE 200 GO BAG 200 |

Geeignete Textilien* | Suitable Textiles*

| | | |
|----------|---------|-----------------|
| K | #252007 | Print Light UV |
| L | #255007 | Print Light SUB |
| M | #251007 | White Light |
| N | #254007 | Print Block |
| O | #253007 | White Block |