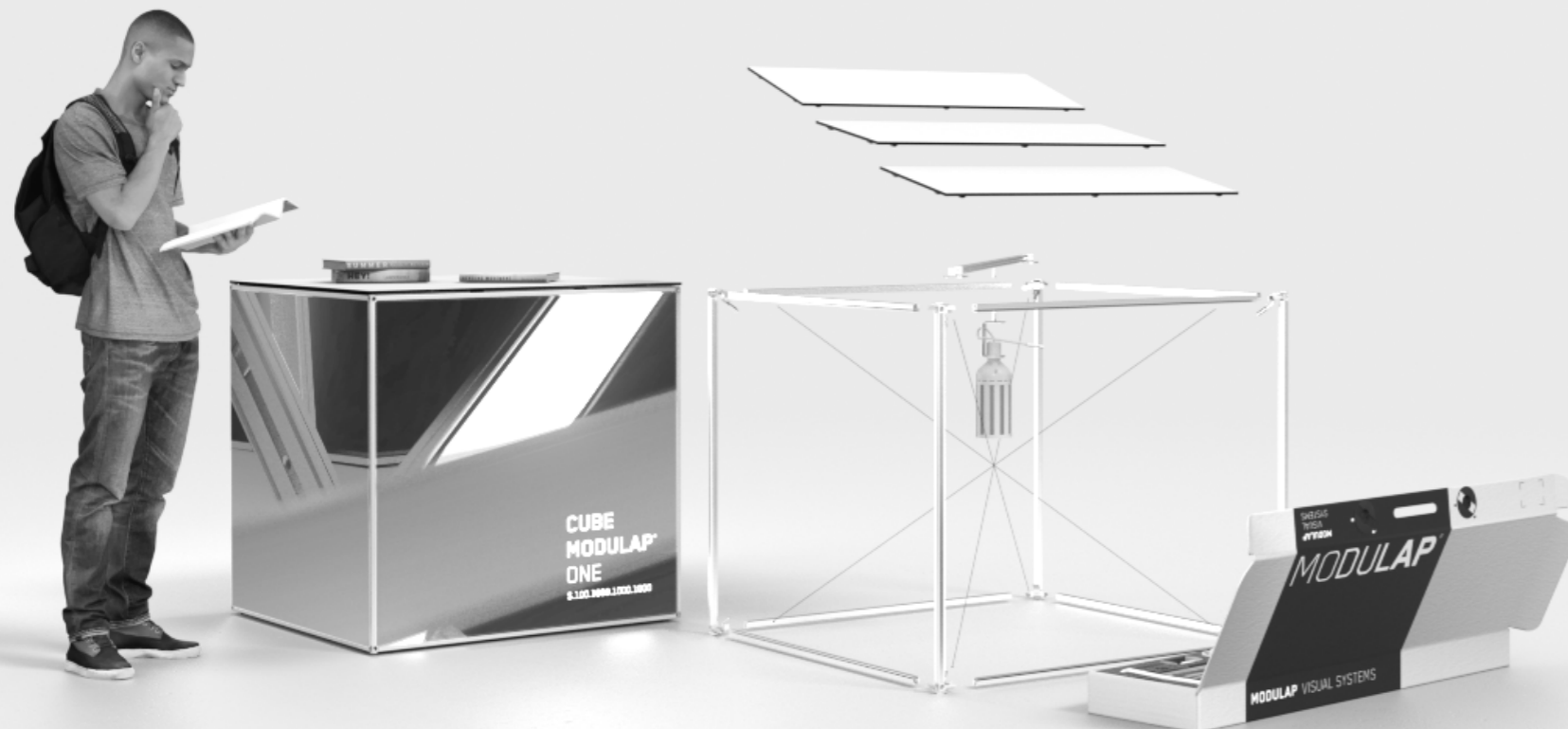


// AP_20

HOW TO BUILD YOUR CUBE

MODULAP ONE

// AP_20 CUBE S.100.1000.1000.1000.V2
// AP_20 CUBE R.100.820.820.820.V2



LIEFERUMFANG
CUBE S BELEUCHTET
1000 x 1000 x 1000 MM
100 WATT LED POWER

SYSTEMVERPACKUNG
SCHAUMINLAY MIT ORDNUNGSSYSTEM
IN KARTONAGE MIT GRIFF
PACKVOLUMEN
1280 x 110 x 370 MM

GEWICHT 7,0 // 10,0 KG
WERKZEUGLOSE MONTAGE
AUFBAUZEIT
1 PERSON 8-12 MIN

OPTIONAL AUFLAGE

SCOPE OF DELIVERY
CUBE S ILLUMINATED
1000 x 1000 x 1000 MM
100 WATT LED POWER

SYSTEM PACKAGING
FOAM INLAY WITH ORDER SYSTEM
IN CARDBOARD WITH HANDLE
PACK VOLUME
1280 x 110 x 370 MM

WEIGHT 7,0 // 10,0 KG
TOOL-FREE ASSEMBLY
ASSEMBLY TIME
1 PERSON 8-12 MIN

OPTIONAL COVER

LIEFERUMFANG
CUBE R BELEUCHTET
820 x 820 x 820 MM
100 WATT LED POWER

SYSTEMVERPACKUNG
SCHAUMINLAY MIT ORDNUNGSSYSTEM
IN KARTONAGE MIT GRIFF
PACKVOLUMEN
1280 x 110 x 370 MM

GEWICHT 6,0 // 8,0 KG
WERKZEUGLOSE MONTAGE
AUFBAUZEIT
1 PERSON 8-12 MIN

OPTIONAL AUFLAGE

SCOPE OF DELIVERY
CUBE R ILLUMINATED
820 x 820 x 820 MM
100 WATT LED POWER

SYSTEM PACKAGING
FOAM INLAY WITH ORDER SYSTEM
IN CARDBOARD WITH HANDLE
PACK VOLUME
1280 x 110 x 370 MM

WEIGHT 6,0 // 8,0 KG
TOOL-FREE ASSEMBLY
ASSEMBLY TIME
1 PERSON 8-12 MIN

OPTIONAL COVER

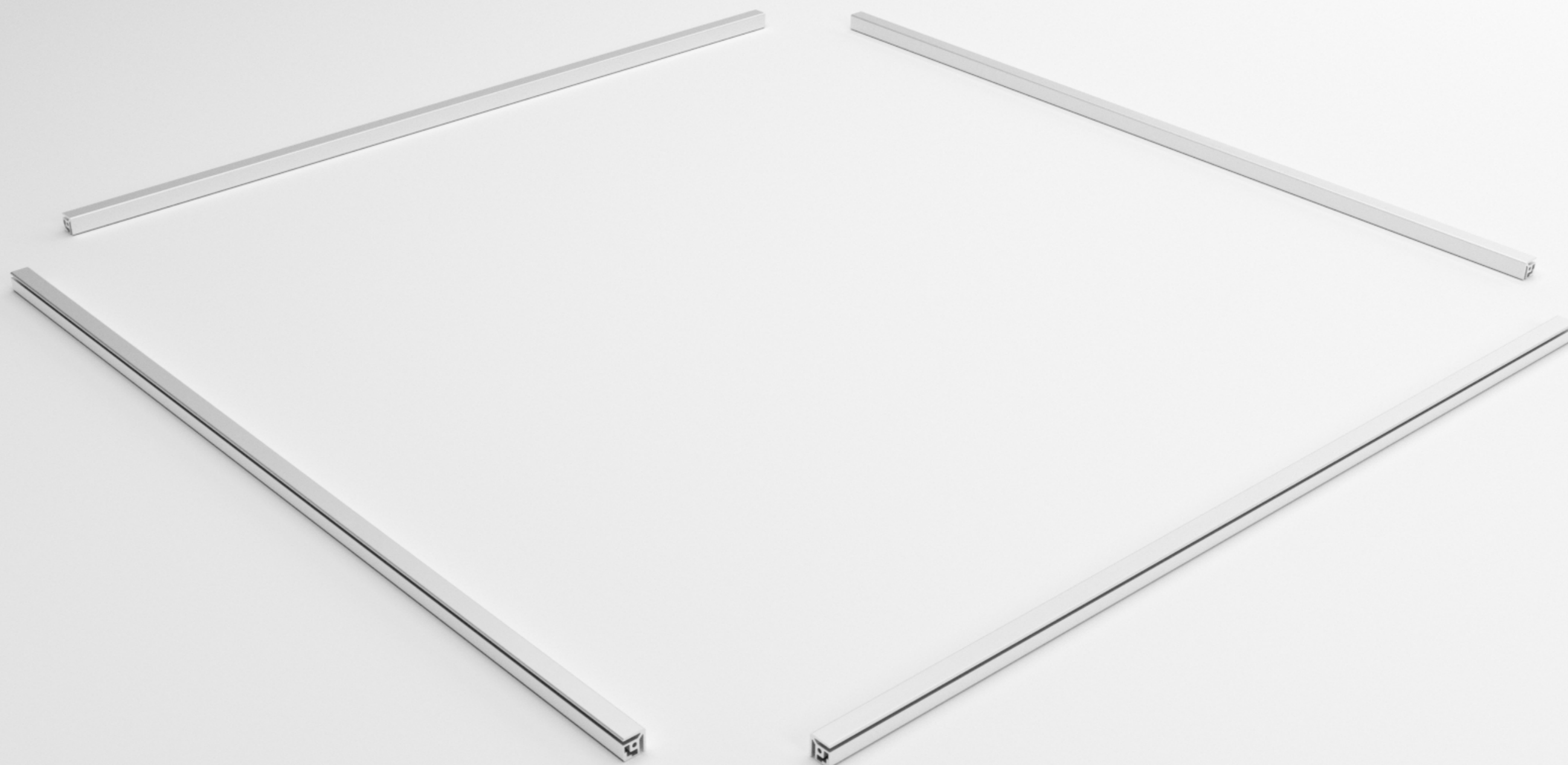
// AP_20 CUBE S.100.1000.1000.1000.V2
// AP_20 CUBE R.100.820.820.820.V2

1



// AP_20 CUBE S.100.1000.1000.1000.V2
// AP_20 CUBE R.100.820.820.820.V2

2



// AP_20 CUBE S.100.1000.1000.1000.V2
// AP_20 CUBE R.100.820.820.820.V2

3



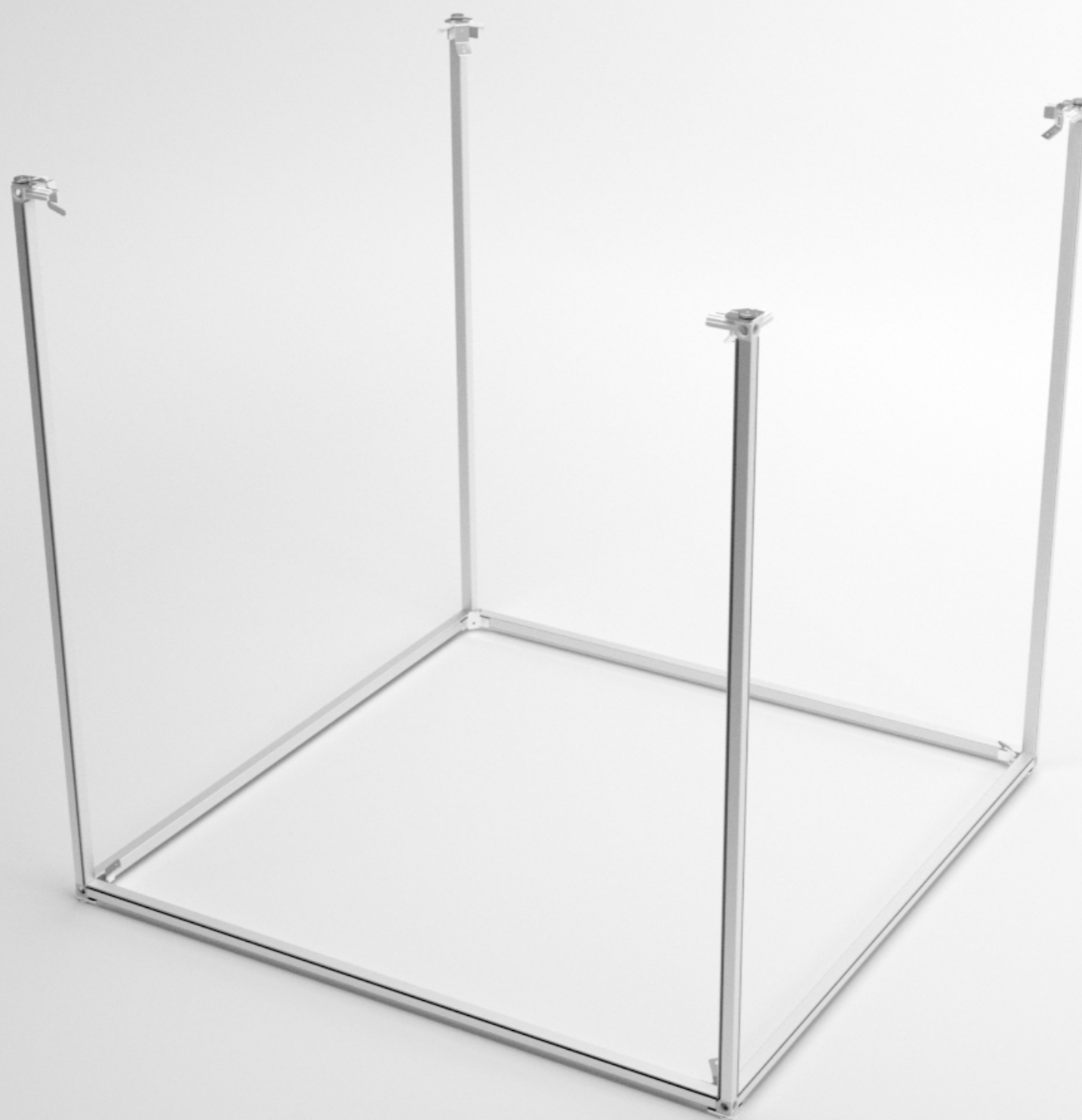
// AP_20 CUBE S.100.1000.1000.1000.V2
// AP_20 CUBE R.100.820.820.820.V2

4



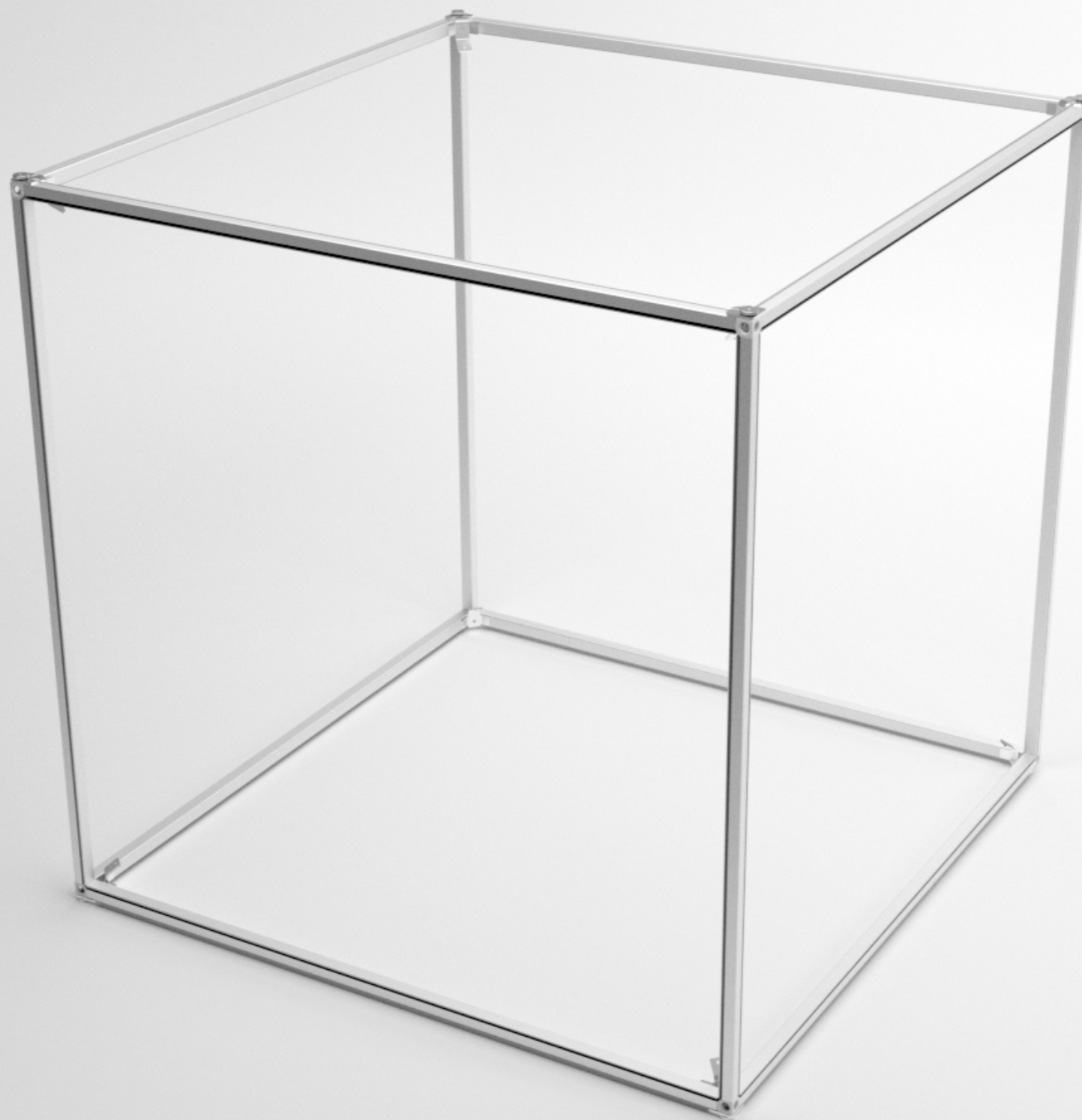
// AP_20 CUBE S.100.1000.1000.1000.V2
// AP_20 CUBE R.100.820.820.820.V2

5



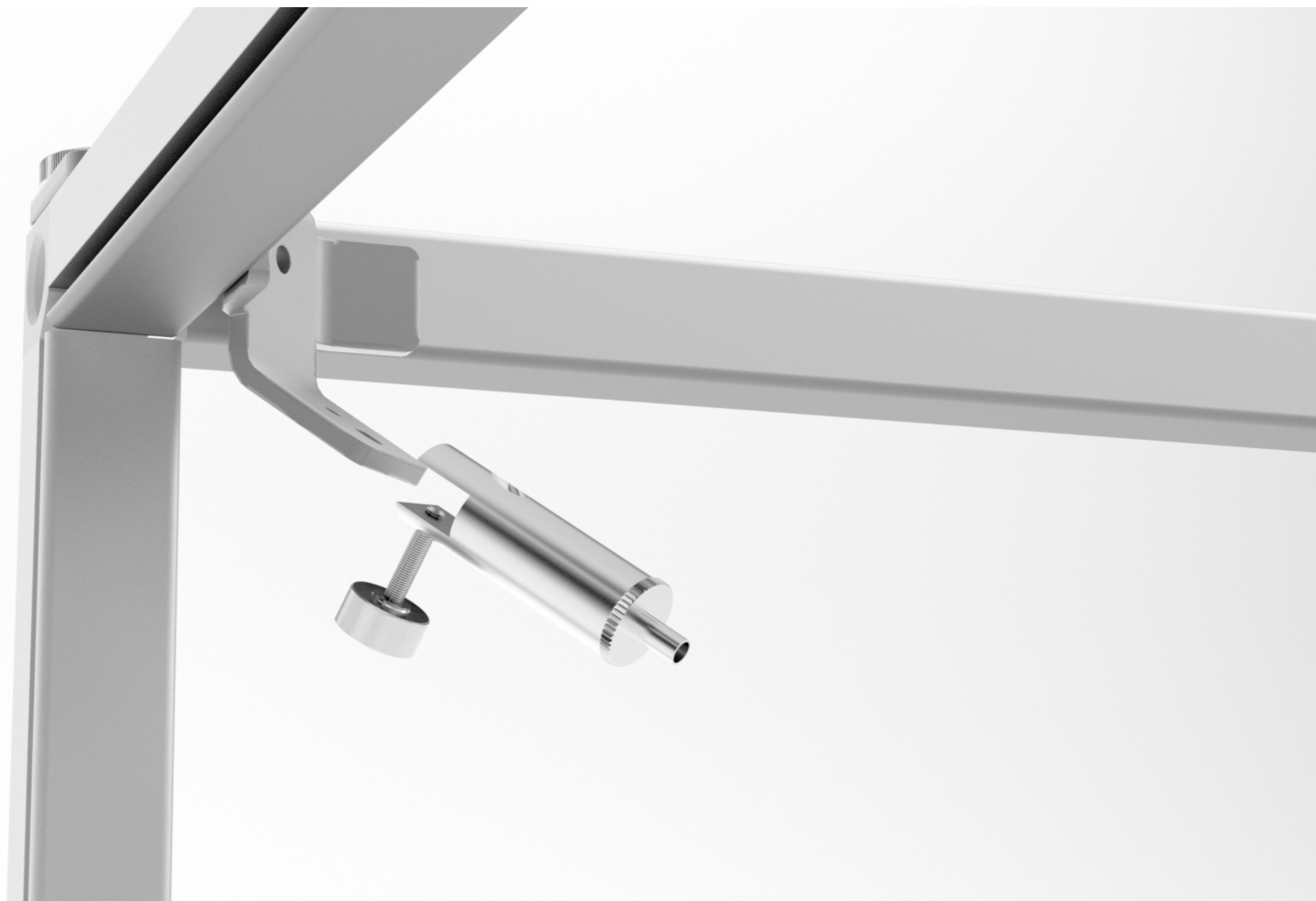
// AP_20 CUBE S.100.1000.1000.1000.V2
// AP_20 CUBE R.100.820.820.820.V2

6



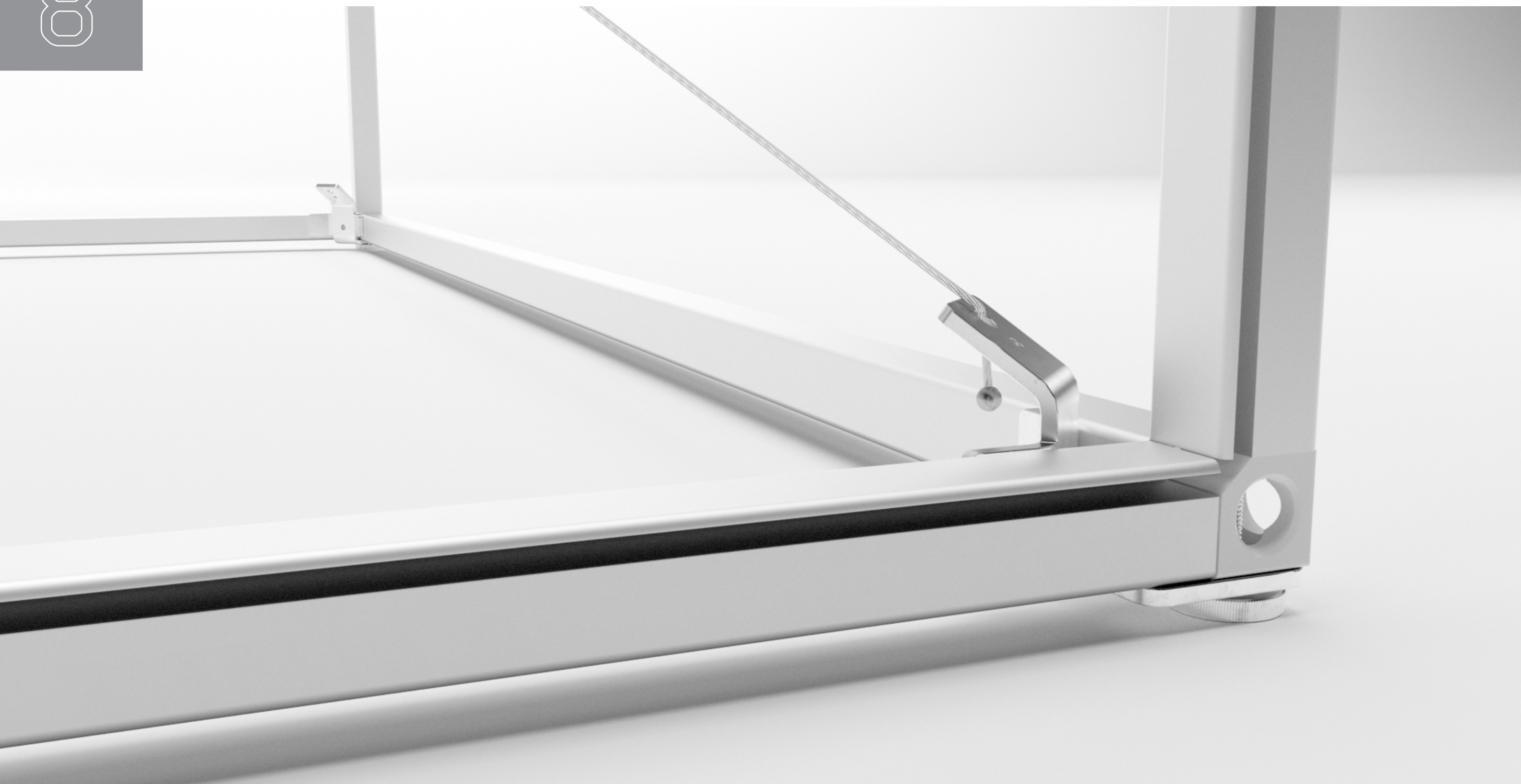
// AP_20 CUBE S.100.1000.1000.1000.V2
// AP_20 CUBE R.100.820.820.820.V2

7



// AP_20 CUBE S.100.1000.1000.1000.V2
// AP_20 CUBE R.100.820.820.820.V2

8



// AP_20 CUBE S.100.1000.1000.1000.V2
// AP_20 CUBE R.100.820.820.820.V2

9

Die Drahtseile zunächst locker in den diagonal gegenüberliegenden Spanner einführen.

Vorsicht: Zu festes Anziehen der Drahtseile führt zu Verdrehung (Torsion).

Tip: Zum lösen des Drahtseils muss die seilführende Hülse in den Spanner gedrückt werden.

First insert the wire ropes loosely into the diagonally opposite tensioner.

Caution: Tightening the wire ropes too tightly leads to twisting (torsion).

Tip: To release the wire rope, the rope-guiding sleeve must be pressed into the tensioner.

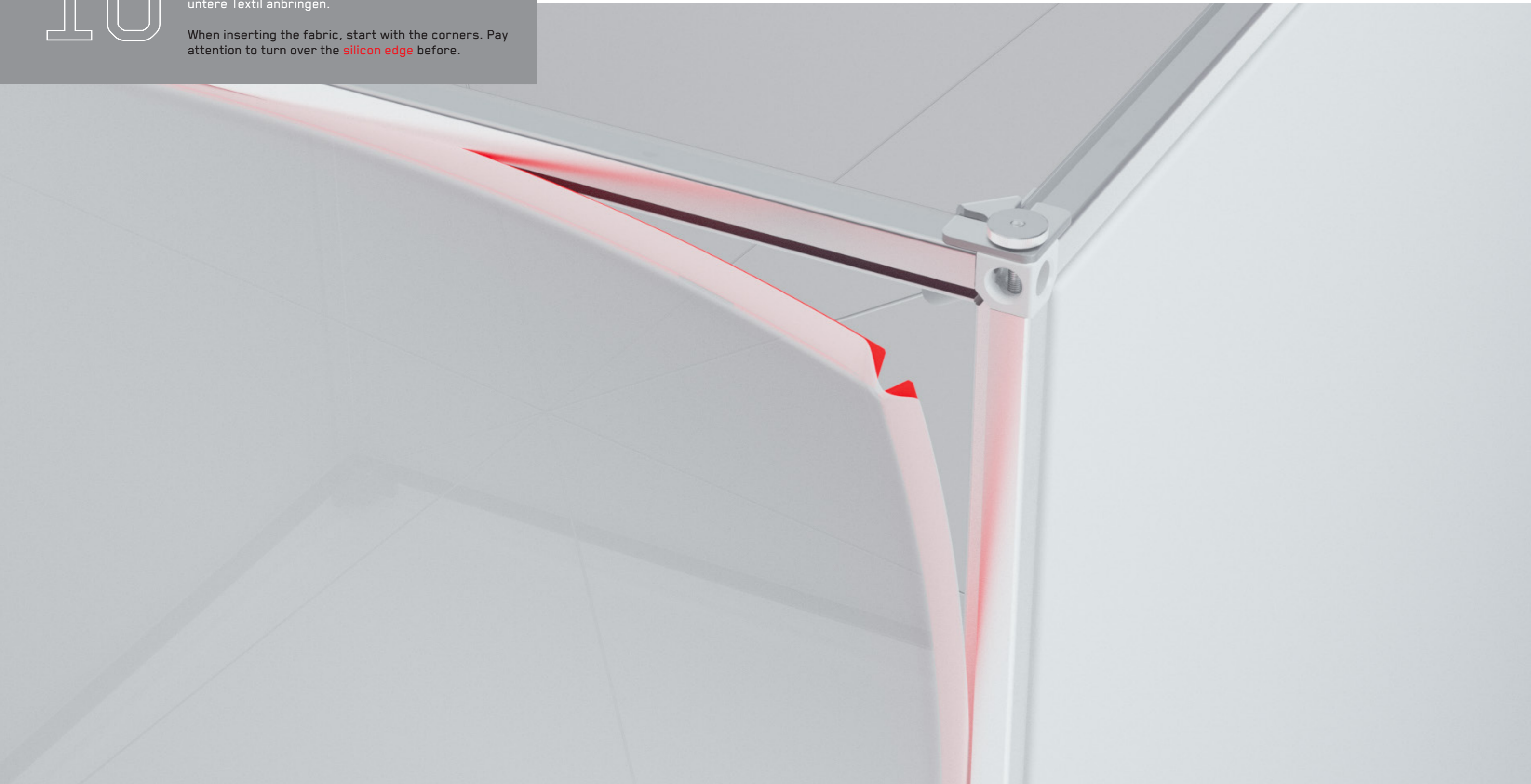


// AP_20 CUBE S.100.1000.1000.1000.V2
// AP_20 CUBE R.100.820.820.820.V2

10

Beginnen Sie beim Einsetzen des Textils mit den Ecken. Achten Sie darauf den **Gummikeder** zuvor einmal umzuschlagen. Zuerst alle seitlichen Textile, anschließend das untere Textil anbringen.

When inserting the fabric, start with the corners. Pay attention to turn over the **silicon edge** before.



// AP_20 CUBE S.100.1000.1000.1000.V2
// AP_20 CUBE R.100.820.820.820.V2

11



S



R

// AP_20 CUBE S.100.1000.1000.1000.V2
// AP_20 CUBE R.100.820.820.820.V2

12



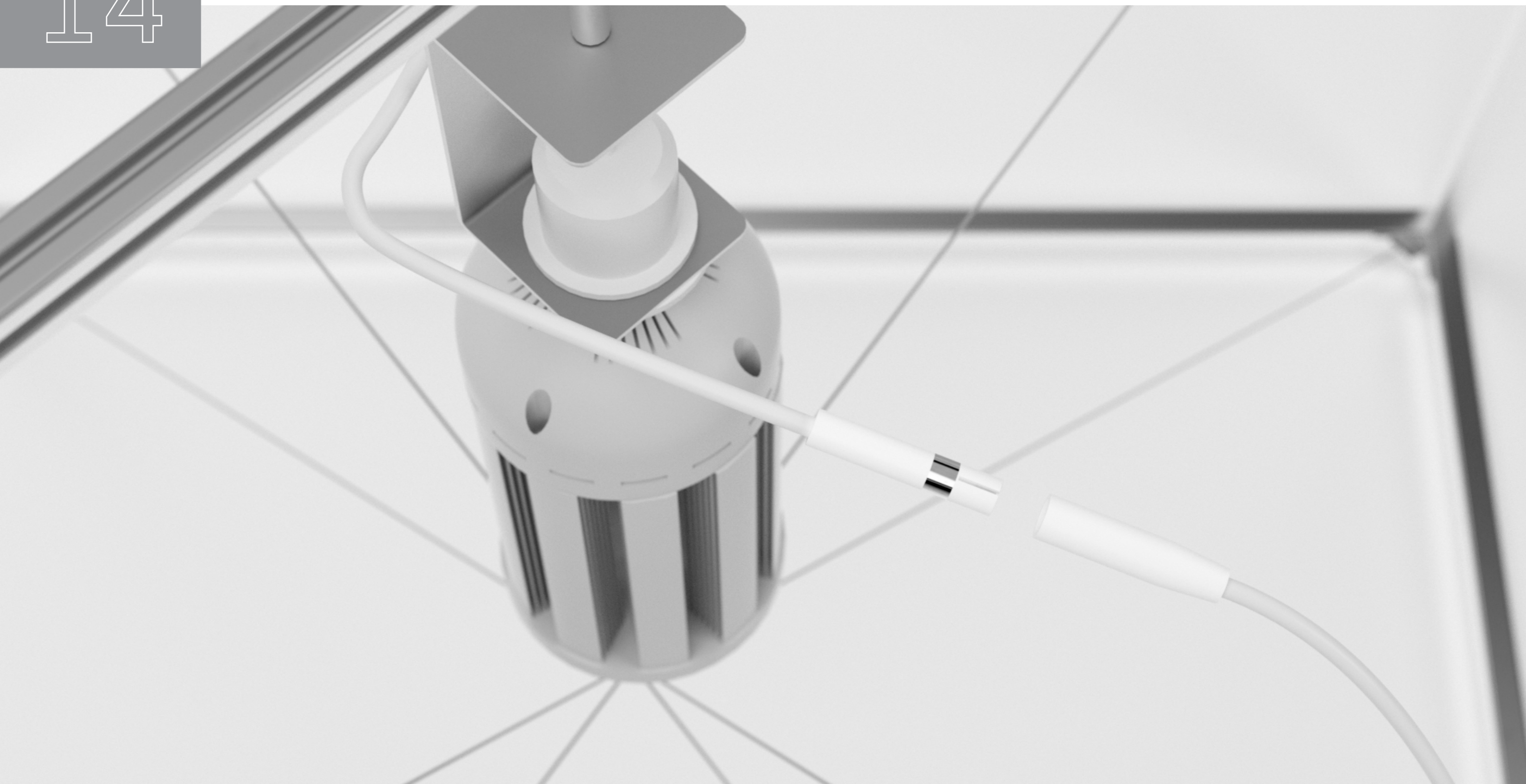
// AP_20 CUBE S.100.1000.1000.1000.V2
// AP_20 CUBE R.100.820.820.820.V2

13



// AP_20 CUBE S.100.1000.1000.1000.V2
// AP_20 CUBE R.100.820.820.820.V2

14



// AP_20 CUBE S.100.1000.1000.1000.V2
// AP_20 CUBE R.100.820.820.820.V2

15

Das Netzkabel durch die vorgesehene Öse des Tuches nach außen führen und zusammenstecken.

Put the power cable through the provided loops of the fabric and connect.

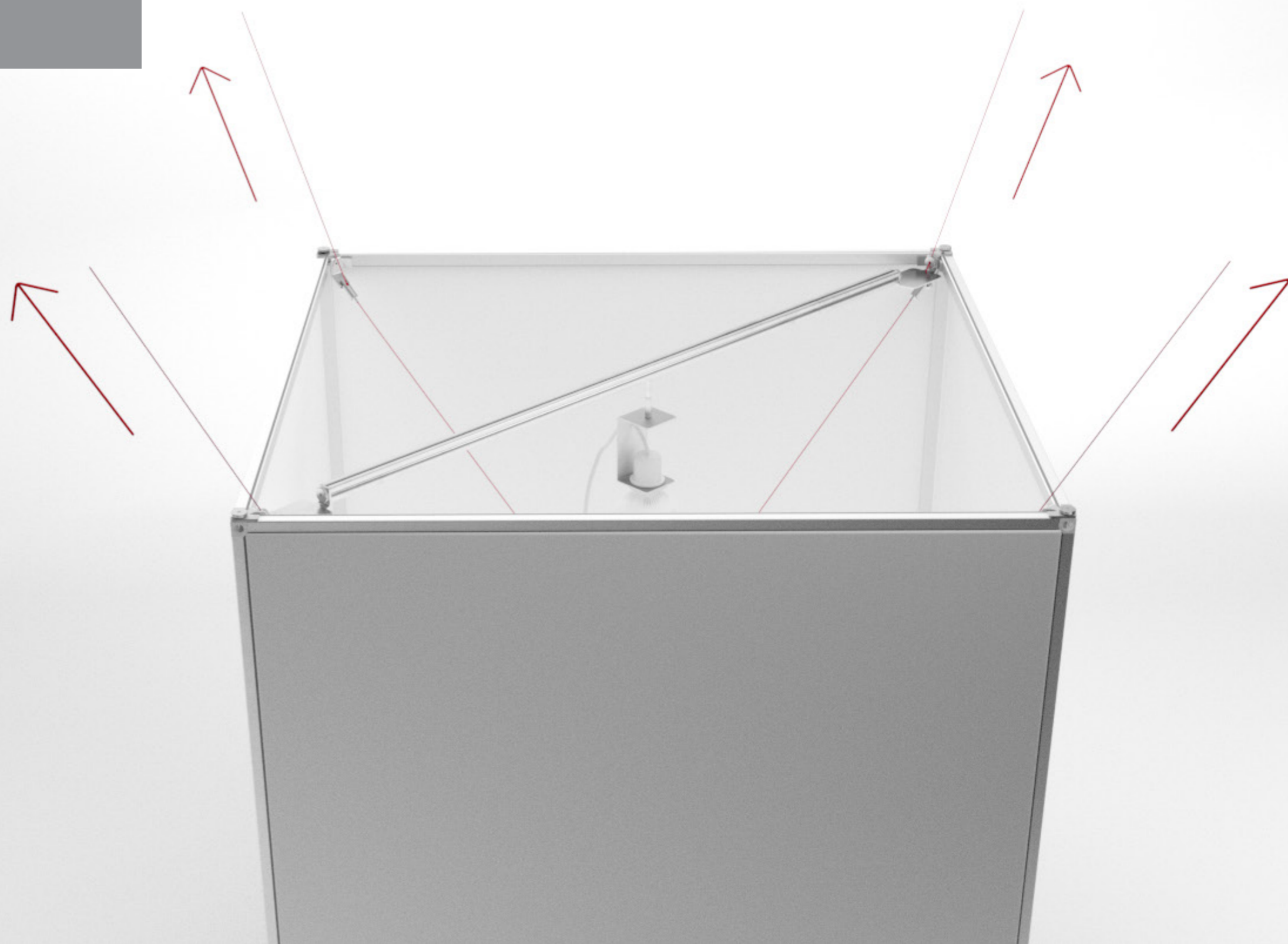


// AP_20 CUBE S.100.1000.1000.1000.V2
// AP_20 CUBE R.100.820.820.820.V2

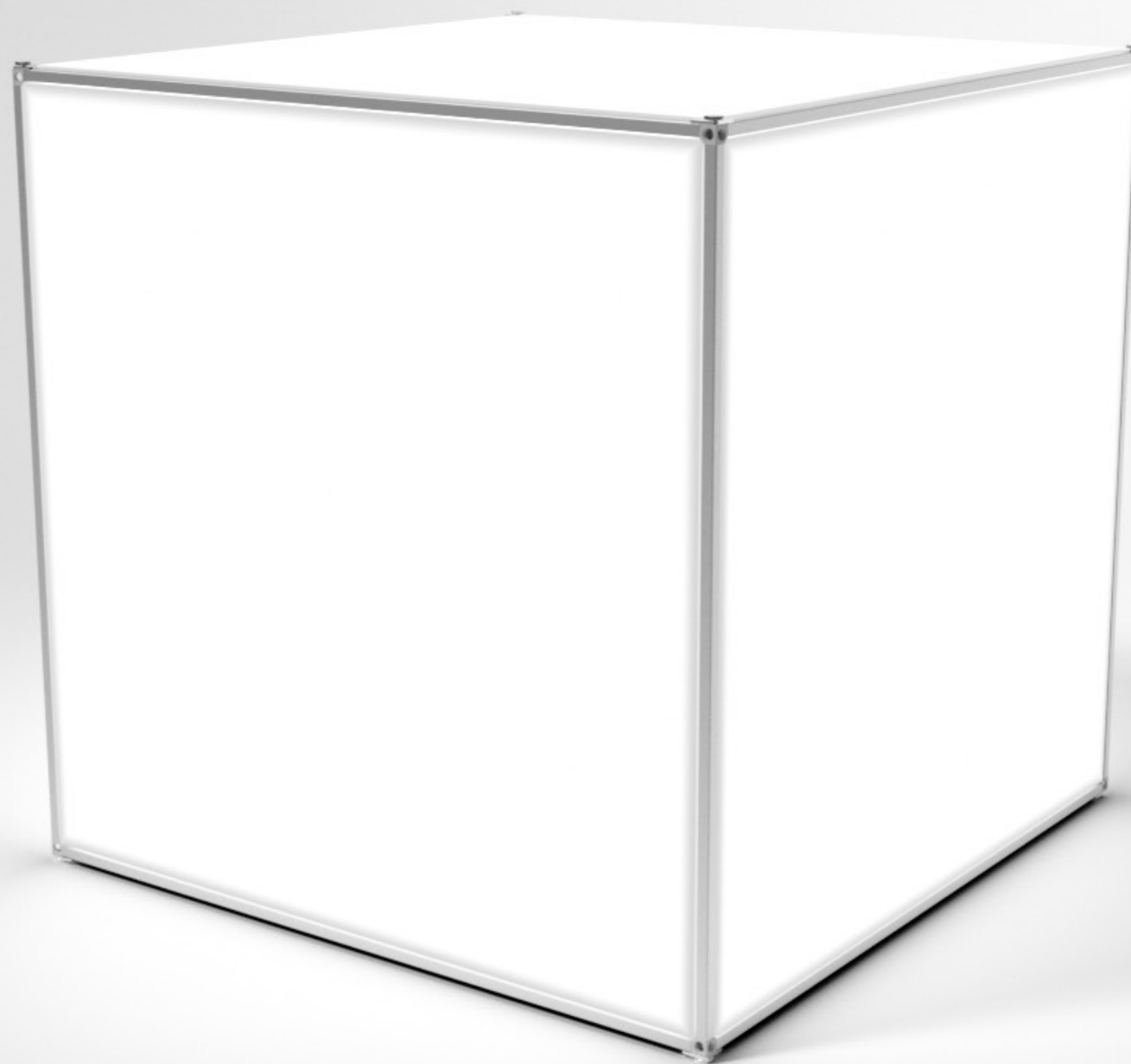
16

Die Drahtseile gleichmäßig und handfest anziehen.

Tighten the wire ropes evenly and hand-tight.



// AP_20 CUBE S.100.1000.1000.1000.V2
// AP_20 CUBE R.100.820.820.820.V2



// AP_20 CUBE S.100.1000.1000.1000.V2
// AP_20 CUBE R.100.820.820.820.V2

Bei einer Deckenabhängung ersetzen Sie die vormontierten Rändelschrauben gegen die Ösenschrauben aus dem Seil Set AP_20

For ceiling suspension, replace the pre-mounted knurled screws with the eye-bolts from the AP_20 rope set.

Deckenabhängung
Ceiling suspension



// AP_20 CUBE S.100.1000.1000.1000.V2
// AP_20 CUBE R.100.820.820.820.V2

Deckenabhängung
Ceiling suspension



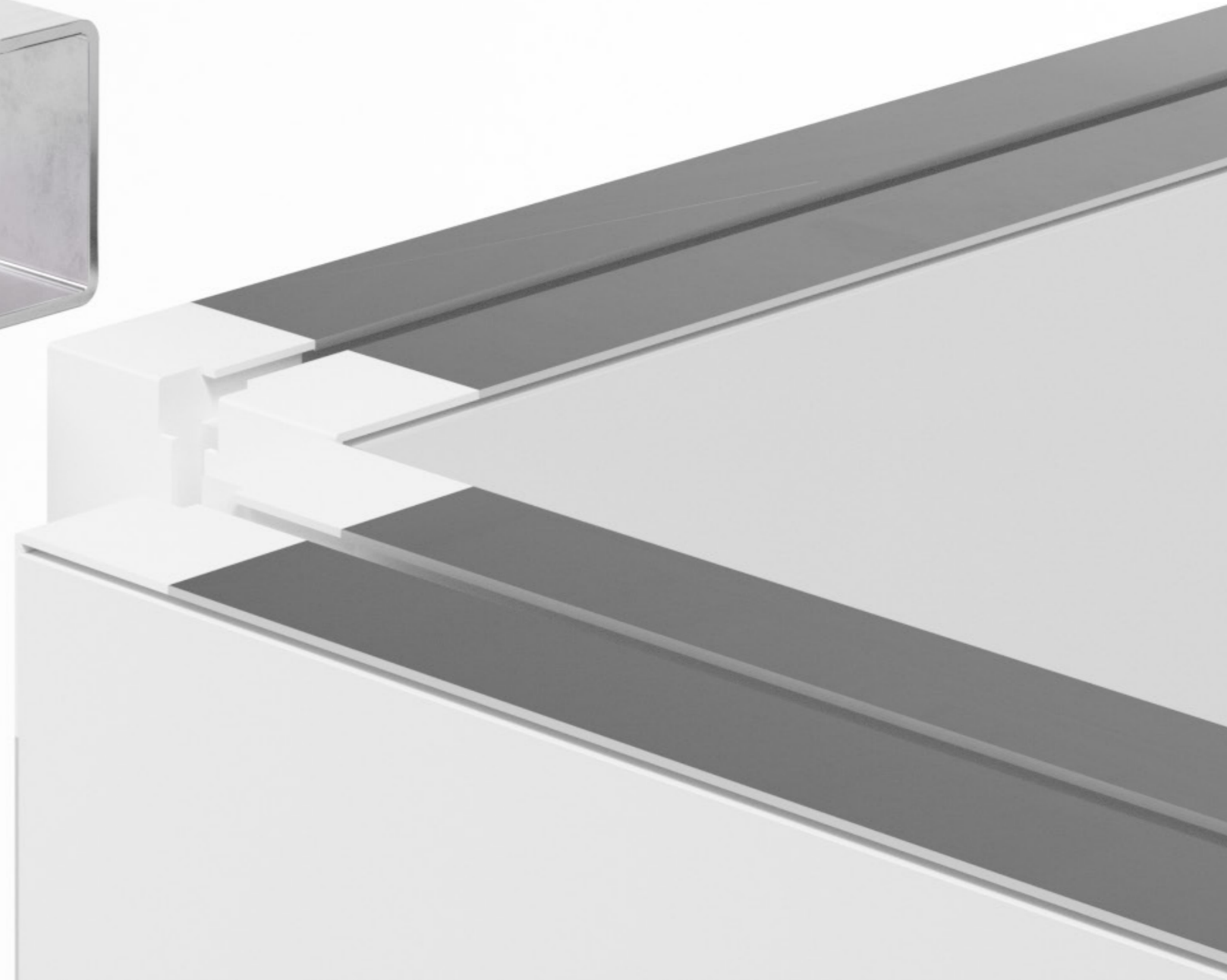
// AP_20 CUBE S.100.1000.1000.1000.V2
// AP_20 CUBE R.100.820.820.820.V2

Deckenabhängung
Ceiling suspension



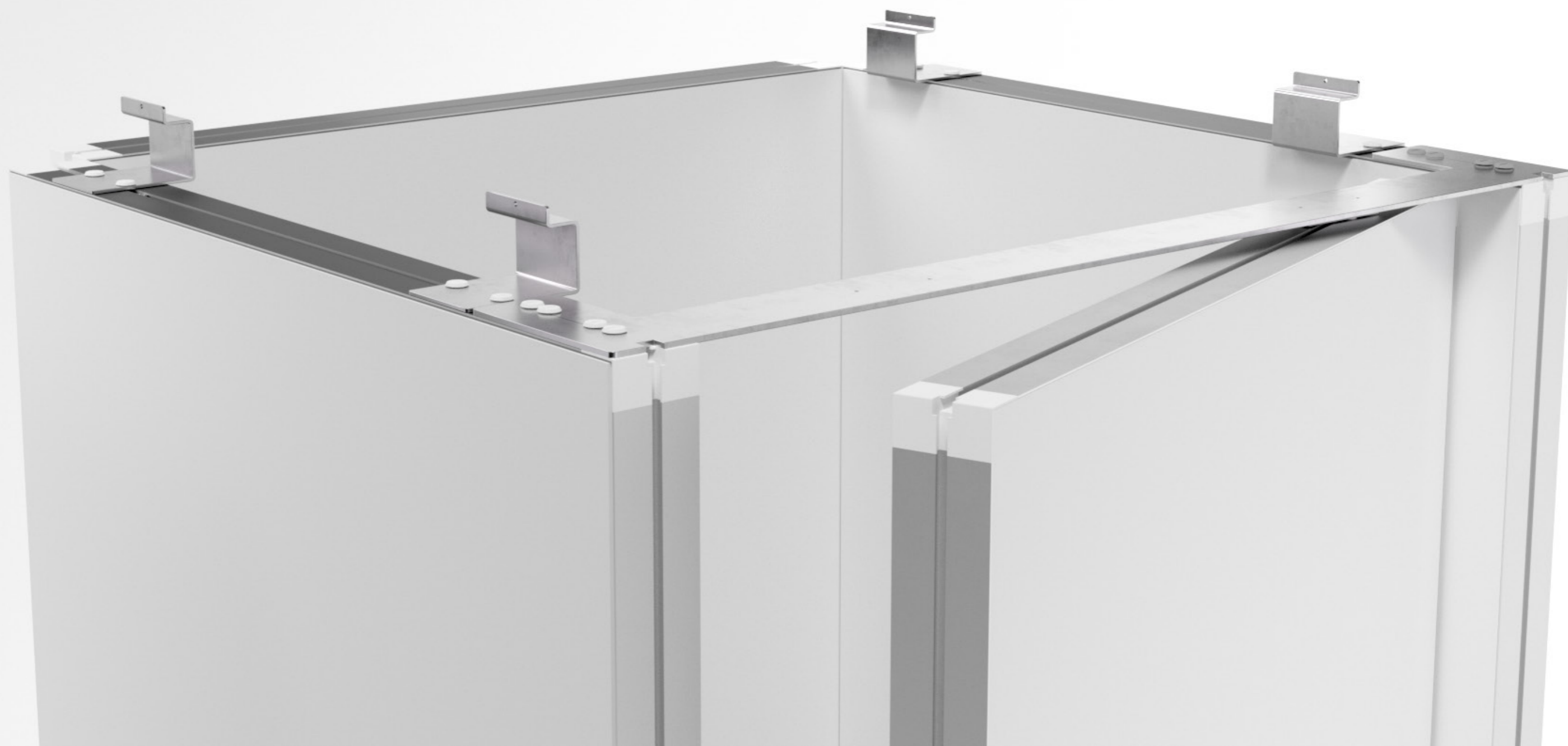
// AP_20 CUBE S.100.1000.1000.1000.V2

Cube S Aufsatz Kabine
cube S add-on cabin



// AP_20 CUBE S.100.1000.1000.1000.V2

Cube S Aufsatz Kabine
cube S add-on cabin



// AP_20 CUBE S.100.1000.1000.1000.V2

Cube S Aufsatz Kabine
cube S add-on cabin



// AP_20 CUBE S.100.1000.1000.1000.V2



